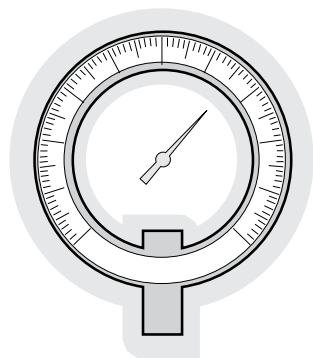


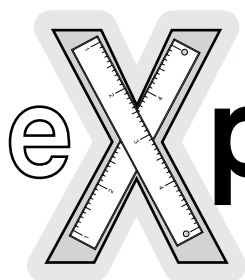


МАСТЕР-СЕРВИС

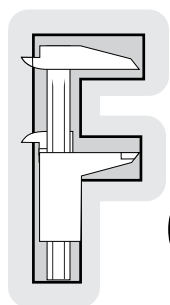
МЕТРОЛОГИЧЕСКИЙ ЦЕНТР ИЗМЕРИТЕЛЬНЫХ ПРИБОРОВ И ИНСТРУМЕНТОВ



Quality [КАЧЕСТВО]



Experience [ОПЫТ]



Facility [ВОЗМОЖНОСТИ]

2009/4

КАТАЛОГ ИЗМЕРИТЕЛЬНЫХ ПРИБОРОВ И ИНСТРУМЕНТОВ

БЫТЬ ТОЧНЫМ – БЫТЬ УВЕРЕННЫМ



www.metrologi.ru

В сущности, в жизни нет идеального качества,
единственное – это правда, которую можно измерить

Поиск необходимой информации в каталоге можно осуществлять двумя способами:

1 вариант

- Выбрать раздел.
- Выбрать необходимую модель из оглавления раздела
например: раздел Штангенциркули – Серия 235.

2 вариант

Воспользоваться поиском по ключевому слову.

Для этого необходимо:

- Открыть меню Правка/Edit – Поиск/Search.
- В появившемся окне ввести искомую модель и нажать клавишу Поиск/Search.

Надеемся, Вам будет удобно и приятно работать с нашим каталогом.





ИЗМЕРИТЕЛЬНЫЕ ПРИБОРЫ И ИНСТРУМЕНТЫ

ШТАНГЕНЦИРКУЛИ	2
МИКРОМЕТРЫ	21
НУТРОМЕРЫ	43
ИНДИКАТОРЫ	65
ТОЛЩИНОМЕРЫ, ГЛУБИНОМЕРЫ, ПАЗОМЕРЫ	94
ЭЛЕКТРОННЫЕ ИЗМЕРИТЕЛЬНЫЕ ЩУПЫ	98
ДИСПЛЕИ, КАБЕЛИ, ПРОГРАММНОЕ ОБЕСПЕЧЕНИЕ	104
ЭТАЛОНЫ, УСТАНОВОЧНЫЕ ПРИБОРЫ	114
КАЛИБРЫ	117
СТОЙКИ	121
ЛИНЕЙКИ, УГЛОМЕРЫ	128
УРОВНИ	131
ВЕРТИКАЛЬНЫЕ ДЛИНОМЕРЫ	151
ГОРИЗОНТАЛЬНЫЕ ДЛИНОМЕРЫ	168
ПРИБОРЫ ДЛЯ ИЗМЕРЕНИЯ РЕЖУЩЕГО ИНСТРУМЕНТА	189
ПРИБОРЫ ДЛЯ КОНТРОЛЯ ШЕРОХОВАТОСТИ, ВОЛНИСТОСТИ И КОНТУРА ПРОФИЛЯ ПОВЕРХНОСТИ	191
ПРИБОРЫ ДЛЯ КОНТРОЛЯ ОТКЛОНЕНИЯ ФОРМЫ	206
ОПТИЧЕСКИЕ СКАНИРУЮЩИЕ СТАНЦИИ ДЛЯ КОНТРОЛЯ ТЕЛ ВРАЩЕНИЯ	217
МОБИЛЬНЫЕ КООРДИНАТНЫЕ ИЗМЕРИТЕЛЬНЫЕ МАШИНЫ	220
СТАЦИОНАРНЫЕ КООРДИНАТНЫЕ ИЗМЕРИТЕЛЬНЫЕ МАШИНЫ	232
ПРОГРАММНОЕ ОБЕСПЕЧЕНИЕ ДЛЯ КООРДИНАТНЫХ ИЗМЕРИТЕЛЬНЫХ МАШИН	241
ИЗМЕРИТЕЛЬНЫЕ МИКРОСКОПЫ	247
СЕРВИС, РЕМОНТ И МОДЕРНИЗАЦИЯ	249
УСЛОВНЫЕ ОБОЗНАЧЕНИЯ	253



ШТАНГЕНЦИРКУЛИ

S_Cal PRO

Штангенциркуль цифровой

8

S_Cal WORK

Штангенциркуль цифровой

9

СЕРИЯ 18 EX

Штангенциркуль цифровой

10

СЕРИЯ S_Cal UL

Сверхлегкий цифровой штангенциркуль

11

CALITRACE

Многофункциональный цифровой штангенциркуль

12

S_Cal MICRON

Высокоточный цифровой штангенциркуль

13

СЕРИЯ 16 EXV

Универсальный штангенциркуль в наборе

14

СЕРИЯ 18 N

Штангенциркуль нониусный

15

СЕРИЯ 16

Штангенциркуль нониусный

16

СЕРИЯ 30

Цифровой штангенглубиномер

17

СЕРИЯ 30 EXN

Универсальный цифровой штангенглубиномер

18

СЕРИЯ 30 N

Штангенглубиномер нониусный

19

СЕРИЯ TC

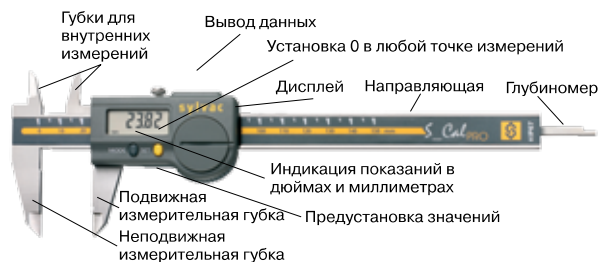
Штангенрейсмас цифровой

20



ШТАНГЕНЦИРКУЛИ

Общие данные



Модельный ряд

Серия	S_Cal PRO	S_Cal WORK	18EX	S_Cal UL	Calitrace	S_Cal Micron	16EXV	18 N 18DN	16GN 16DN 16U	30EW	30EX	30ESD	30EXN	30N 30NH 30ND	TC
Характеристика															
Цифровой	✓	✓	✓	✓	✓	✓	✓			✓	✓	✓	✓		✓
Циферблатный									✓ 16U						
Нониусный								✓	✓					✓	
IP степень защиты	IP65									IP67					
On/off Автоматическое отключение питания	✓	✓	✓	✓			✓			✓	✓	✓	✓		
Zero Установка нуля в любой точке измерения	✓	✓	✓	✓			✓		✓	✓	✓	✓	✓		
mm/дюйм Индикация показаний в дюймах и миллиметрах	✓	✓		✓	✓	✓	✓			✓	✓	✓	✓		✓
Preset Предустановка значений			✓	✓	✓	✓	✓			✓	✓	✓	✓		✓
PR Возможность абсолютных и относительных измерений	✓	✓													
FPS Индуктивная влагоустойчивая измерительная система										✓					
Высота символов на LCD дисплее, мм	6	6	7,5/12	8,5	6/7,5	6	7,5			7,5	7,5	6	7,5		8,5
Максимальная скорость перемещения, м/сек	2	2	2	2						1,5	1,5	1,5			1
Hold Удержание размера	✓	✓		✓											
Срок действия батареи, час	12000	5000	2 года	3300	5000	12000	2 года			2 года	2 года	2 года	2 года		2000
Вывод данных	USB	RS232	RS232/ Digimatic	RS232	RS232	RS232	RS232/ Digimatic				RS232/ Digimatic	RS232	RS232/ Digimatic		RS232
Гарантия	3														
Материал изготовления губок	Сталь	Сталь	Сталь	Сталь*	Твердый сплав	Твердый сплав	Сталь	Сталь	Сталь	Сталь	Сталь	Сталь	Сталь	Сталь	Твердый сплав
Глубиномер	✓	✓							✓						
Сменные наконечники				✓	✓		✓						✓		✓

*с титановым покрытием



SIS Smart Inductive System

IP67

WiFi



USB

RS232

PROXIMITY

ABS

S_Cal PRO

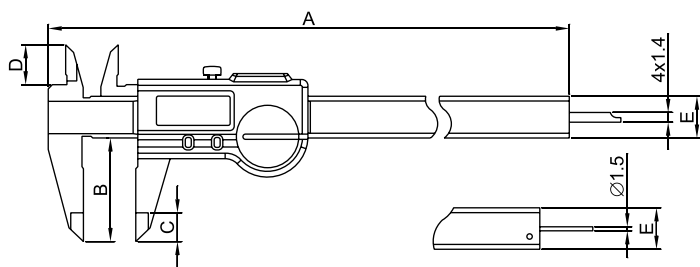
ШТАНГЕНЦИРКУЛЬ ЦИФРОВОЙ



- Запатентованная индуктивная измерительная система Sylvac
- Максимальная скорость перемещения 2,5м/с
- LCD дисплей с высотой символов 6 мм
- Материал производства: инструментальная закаленная сталь
- Передача данных осуществляется через USB порт

- Срок действия батареи: ~ 12000 ч
- Автоматическое отключение питания
- Программное обеспечение MiniWedge для Windows
- Удобный упор для большого пальца руки
- Две пары измерительных губок для измерения внешних и внутренних размеров

- Глубиномер
- Автоматический режим запуска при перемещении измерительного шпинделя (система S.I.S.)
- Переход в спящий режим после 20 минут бездействия (система S.I.S.)
- Сохранение установок при переходе в спящий режим (система S.I.S.)



Измерительный диапазон, мм/дюйм	a, мм	b, мм	c, мм	d, мм	e, мм
150	234,5	40	11	16	16x3,5
150	234,5	40	11	16	16x3,5
200	290	50	14	19	16x3,5
300	387	64	14	19	16x4

Технические характеристики

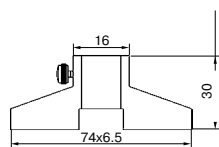
Код заказа	Измерительный диапазон, мм	Погрешность, мм	Цена деления, мм	Повторяемость, мм	Глубиномер, мм	Вес, г
910.1502	150	0,02	0,01	0,01	4x1,4	147
910.1507	150	0,02	0,01	0,01	Ø1,5	147
910.1522	200	0,03	0,01	0,01	4x1,4	162
910.1532	300	0,03	0,01	0,01	-	221

В комплект поставки входит: батарея, футляр

Дополнительные аксессуары

Наименование	Заказ №
Мост для измерения глубины	910.2205
Кабель для S_Cal Pro	926.6721 926.6723

MiniWedge - программное обеспечение для регистрации показаний инструмента и дальнейшей их обработки на компьютере (можно получить бесплатно при заказе кабеля)



910.2205



926.6721



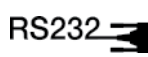
926.6723





S_Cal WORK

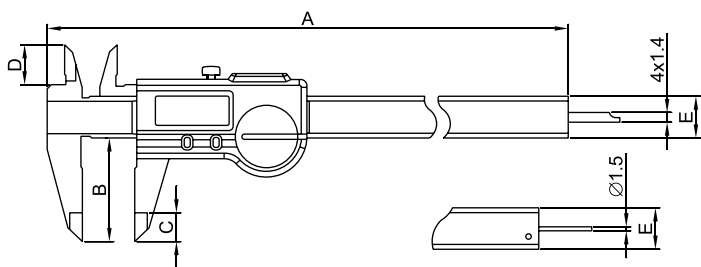
ШТАНГЕНЦИРКУЛЬ ЦИФРОВОЙ



- Запатентованная индуктивная измерительная система Sylvac
- Максимальная скорость перемещения 2м/с
- LCD дисплей с высотой символов 6 мм
- Материал производства: инструментальная закаленная сталь

- Срок действия батареи: ~ 5000 ч
- Автоматическое отключение питания
- Вывод данных через RS232
- Программное обеспечение MiniWedge для Windows
- Удержание размера

- Удобный упор для большого пальца руки
- Глубиномер
- Две пары измерительных губок для измерения внешних и внутренних размеров



Измерительный диапазон, мм/дюйм	a, мм	b, мм	c, мм	d, мм	e, мм
150	233	40	10	16	16x3
200	290	50	14	20	16x3
300	385	65	14	20	16x4

Технические характеристики

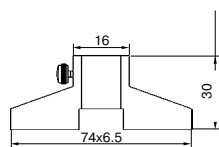
Код заказа	Измерительный диапазон, мм	Погрешность, мм	Цена деления, мм	Повторяемость, мм	Глубиномер, мм	Вес, г
910.0502	150	0,02	0,01	0,01	4x1,4	147
910.0507	150	0,02	0,01	0,01	Ø1,5	146
910.0522	200	0,03	0,01	0,01	4x1,4	162
910.0527	200	0,03	0,01	0,01	Ø1,5	172
910.0532	300	0,03	0,01	0,01	-	221

В комплект поставки входит: батарея, футляр

Дополнительные аксессуары

Наименование	Заказ №
Мост для измерения глубины	910.2205
Колесо для точного механического перемещения для модели S_Cal WORK	810.2201
Кабель для S_Cal WORK	926.6621
	926.6521
	926.5521

MiniWedge - программное обеспечение для регистрации показаний инструмента и дальнейшей их обработки на компьютере (можно получить бесплатно при заказе кабеля)



910.2205



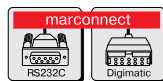
926.6521
926.5521





СЕРИЯ 18 EX

ШТАНГЕНЦИРКУЛЬ ЦИФРОВОЙ



- Автоматическое отключение питания
- Установка нуля в любой точке измерения



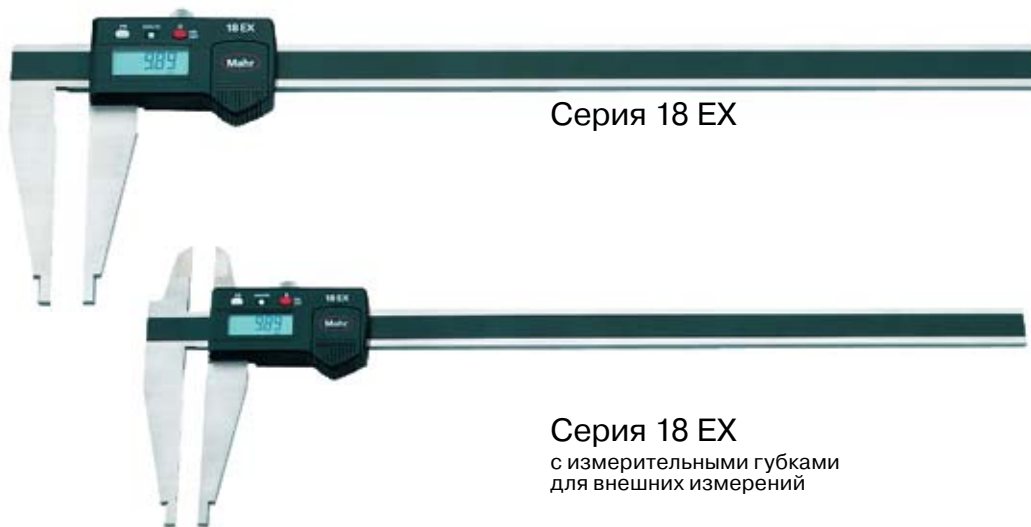
- Индикация показаний в дюймах и миллиметрах
- Возможность предварительного ввода значений



- Вывод данных на компьютер или блок регистрации показаний

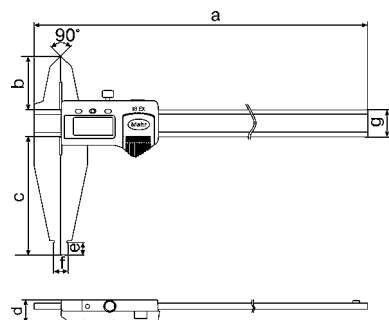
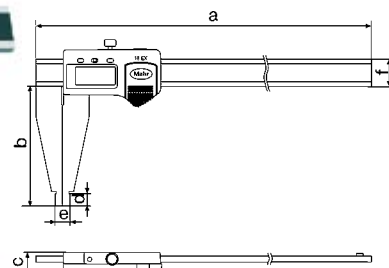
- Запатентованная емкостная измерительная система с функцией экономии энергии
- Срок действия батареи: около 2 лет
- Специальное устройство для защиты направляющей от грязи
- Максимальная скорость перемещения: 2 м/с
- Вывод данных через интерфейс: Opto RS 232 или Digimatic

- LCD-дисплей с высотой символов 7,5 / 12 мм
- Материал производства: инструментальная закаленная сталь
- Закругленные измерительные губки для внутренних измерений
- Фиксатор момента
- Страна производитель: Германия



Серия 18 EX

Серия 18 EX
с измерительными губками для внешних измерений



Измерительный диапазон, мм	a	b	c	d	e	f
Серия 18 EX						
300	410	90	-	10	10	19,6x4,5
600	750	125	-	20	20	24,6x5,5
1000	1165	150	-	20	20	29,6x6,0
Серия 18 EX с измерительными губками для внешних измерений						
300	410	40	90	10	10	19,6x4,5
600	750	55	125	20	20	24,6x5,5
1000	1165	60	150	20	20	29,6x6,0

Технические характеристики

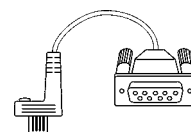
Код заказа	Измерительный диапазон, мм	Цена деления, мм	Погрешность, мм
18 EX			
4112701	300	0,01	0,04
4112711	600	0,01	0,05
4112721	1000	0,01	0,07
18 EX с губками для внешних измерений			
4112700	300	0,01	0,04
4112710	600	0,01	0,05
4112720	1000	0,01	0,07

Дополнительные аксессуары:

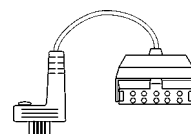
Наименование	Заказ №
Батарея 3V, тип CR 2032	4102520
Кабель передачи данных Opto RS232C (2 м), с SUB-D 9-полюсным гнездом 16 EXr	4102410
Кабель передачи данных Digimatic (2 м), с плоским 10-полюсным штекером 16EXd	4102411

Аксессуары для обработки данных смотрите на странице 111-112

4102410



4102411



S_CAL UL

СВЕРХЛЕГКИЙ ЦИФРОВОЙ ШТАНГЕНЦИРКУЛЬ



MM
ДУЙМ

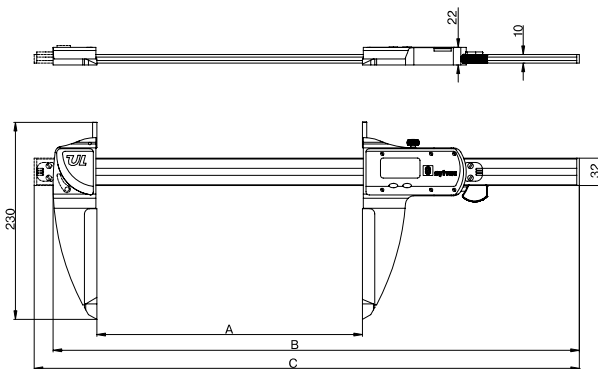
Zero

Reset

- Запатентованная измерительная система Sylvac
- LCD дисплей с высотой символов 8,5 мм
- Две пары измерительных губок, для измерения внутренних и внешних размеров
- Срок действия батареи: около 3300 ч
- Максимальная скорость перемещения: 1,55м/сек
- Материал производства губок для внешних измерений: инструментальная сталь толщиной 7 мм с титановым покрытием (TiN)
- Алюминиевая направляющая, укрепленная двумя стальными стрелами

- Губки для внутренних измерений произведены из карбида вольфрама, диаметр 5 мм
- Система имеет идеальное скольжение и защищена системой «антишок» от тряски и механического воздействия
- Влагозащищенная поверхность
- Большой выбор дополнительных наконечников для внутренних и внешних измерений
- Установка нуля в любой точке измерения
- Удобный упор для большого пальца руки с нормированием усилия
- Удержание и запоминание размера

- Индикация показаний в миллиметрах и дюймах
- Двухстороннее перемещение
- Возможность использования рефересных значений Refl/Refl
- Возможность предварительного ввода значений
- Функции памяти «min-max»
- Индикация допустимой погрешности
- Вывод данных на компьютер или блок регистрации показаний, дуплексный RS 232 и USB
- Автоматическое отключение питания
- Страна производитель: Швейцария



Технические характеристики

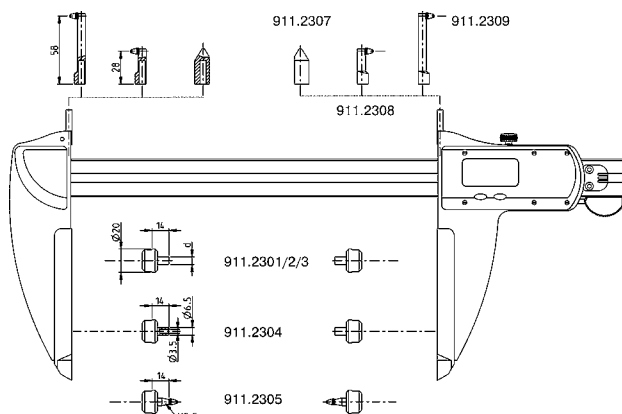
Код заказа	Измерительный диапазон, мм	Погрешность, мм	Повторяемость, мм	A, мм	B, мм	C, мм	Вес, кг	Тип конструкции измерительной губки
911.1403	300	0,03	0,02	330	618	*	1,1	Фиксированная
911.1406	600	0,04	0,02	630	918	*	1,3	Фиксированная
911.1410	1000	0,06	0,02	1025	*	1306	1,6	Перемещаемая
911.1415	1500	0,12	0,02	1525	*	1806	2,0	Перемещаемая
911.1420	2000	0,15	0,03	2040	*	2306	2,3	Перемещаемая
911.1425	2500	0,20	0,03	2545	*	2806	2,6	Перемещаемая
911.1430	3000	0,25	0,03	3050	*	3306	3,0	Перемещаемая

В комплект поставки входит: транспортировочная упаковка
* на заказ

Дополнительные аксессуары:

Наименование	Заказ №
Интерфейсный кабель RS 232	926.6521
Наконечники для внешних измерений Ø 6,35 мм	911.2301
Наконечники для внешних измерений Ø 6,5 мм	911.2302
Наконечники для внешних измерений Ø 8 мм	911.2303
Наконечники для установки проволоочек для измерения среднего диаметра резьбы	911.2304
Держатель для внешних измерений для крепления наконечников различной формы (резьба-крепление M 2,5)	911.2305
Наконечники для измерения межцентровых расстояний (Ø отверстий >12 мм)	911.2307
Держатель для крепления наконечников различной формы для внутренних измерений уступов, пазов, проточек, h=28 мм	911.2308
Держатели аналогичные 911.2308, h=58 мм	911.2309

Программное обеспечение MiniWedge (при заказе кабеля поставляется бесплатно)





CALITRACE

МНОГОФУНКЦИОНАЛЬНЫЙ ЦИФРОВОЙ ШТАНГЕНЦИРКУЛЬ



RS232



WiFi

3 ГОДА ГАРАНТИЯ

MM
ДЮЙМ

Preset

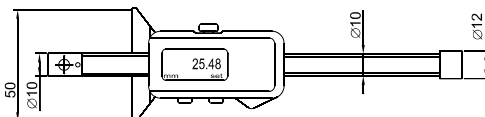
- Симплексная передача данных
- Цилиндрическая направляющая Ø 10 мм для Calitrace UL
- Алюминиевая направляющая аналогичная UL III для ТИП II
- Круглый LCD дисплей с высотой символов 8,5 мм для Calitrace UL

- Запатентованная измерительная система Sylvac
- Индикация показаний в миллиметрах и дюймах
- Возможность предварительного ввода значений для внутренних и внешних измерений

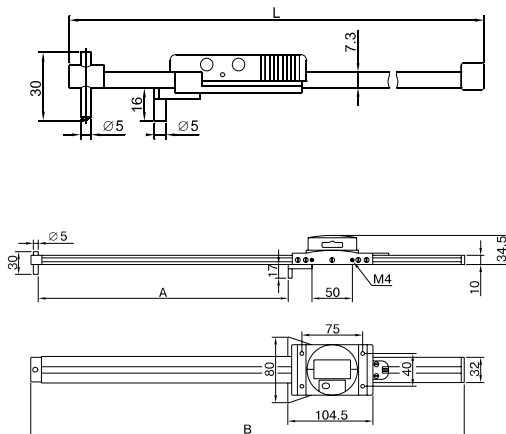
- LCD дисплей с высотой символов 6 мм для Calitrace
- Разметочный штифт произведен из карбида вольфрама
- Срок действия батареи: около 5000 ч
- Вывод данных через интерфейс RS 232 и USB
- Страна производитель: Швейцария



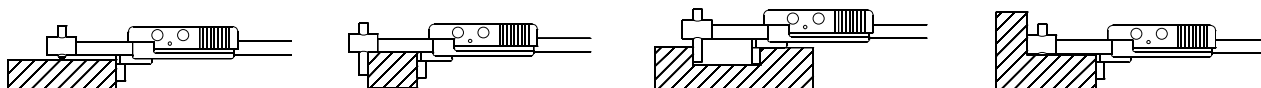
Calitrace



Calitrace UL



Применение



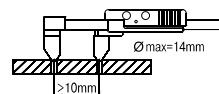
Технические характеристики

Код заказа	Измерительный диапазон, мм	Погрешность, мм	Повторяемость, мм	L, мм	A, мм	B, мм
910.1600	150	0,03	0,01	240	-	-
910.1601	300	0,04	0,01	395	-	-
910.1602	600	0,05	0,01	700	-	-
910.1606	600	0,04	0,02	-	615	838
910.1610	1000	0,06	0,02	-	1020	1243

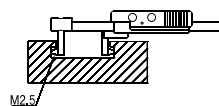
В комплект поставки входит: батарея, инструкция

Дополнительные аксессуары:

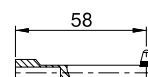
Наименование	Заказ №
Наконечники для измерения расстояний между отверстиями 60°	911.2307
Держатель для крепления наконечников различной формы для внутренних измерений уступов, пазов, проточек, h=28 мм	911.2308
Держатели аналогичные 911.2308, h=58 мм	911.2309
Программное обеспечение MiniWedge (при заказе кабеля поставляется бесплатно)	
Аксессуары для обработки данных смотрите на странице	148-149



911.2307



911.2308



911.2309



S_CAL MICRON

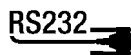
МИКРОННЫЙ ШТАНГЕНЦИРКУЛЬ



- Запатентованная измерительная система Sylvac
- Индикация показаний в миллиметрах и дюймах



- Функция предустановки
- Функция учета допусков



0.001

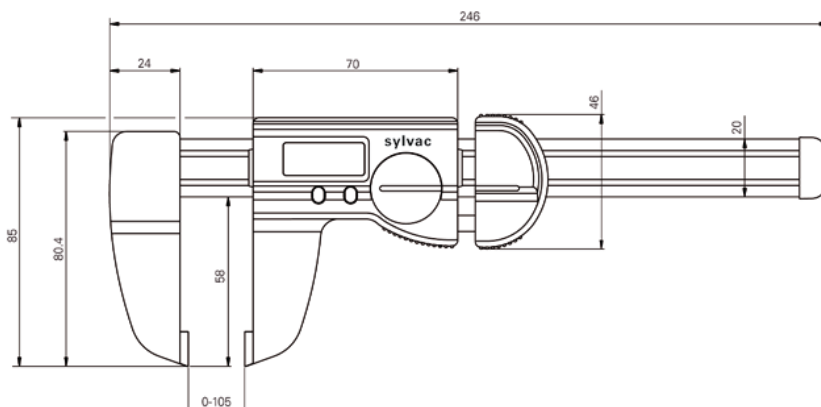
3 ГОДА ГАРАНТИЯ

SIS Smart Inductive System

IP67 WiFi

- Цифровой ЖК дисплей, высота символов 6,7 мм
- Измерительные губки из карбида вольфрама, 6.5 x 12 мм
- Направляющая из инструментальной закаленной стали

- Симплексная передача данных
- Постоянное измерительное усилие
- Индуктивная измерительная система
- Срок действия батареи: 12 000 часов
- Разрешение 0,001 мм



Технические характеристики

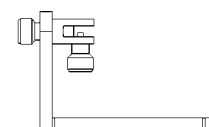
Код заказа	Измерительный диапазон, мм	Погрешность, мкм	Повторяемость, мкм	Измерительное усилие, Н	Направляющая штанга, мм
810.1901	0-100	±4	2	2,5-3	5x20

В комплект поставки входит: литиевая батарея CR2320, инструкция, сертификат о калибровке

Дополнительные аксессуары:

Наименование	Заказ №
Стойка	810.2210
Подъемное устройство с фотокабелем	810.2215
Пневматическое подъемное устройство	810.2216
Пневматическое подъемное устройство с ножной педалью	810.2217
Ножная педаль	810.2218

810.2210



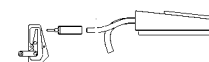
810.2215



810.2216



810.2217



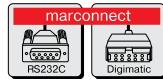
810.2218





16 EXV

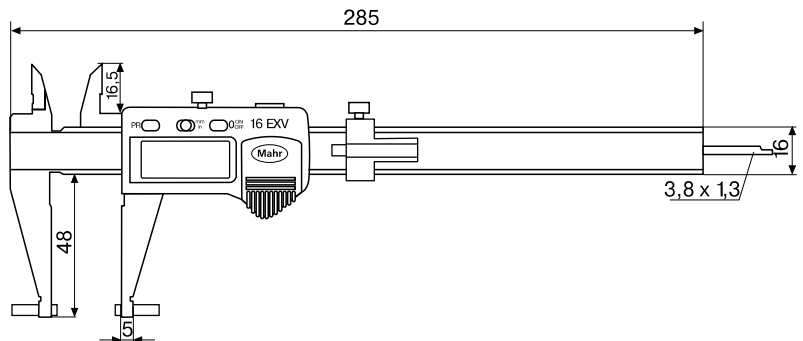
УНИВЕРСАЛЬНЫЙ ШТАНГЕНЦИРКУЛЬ В НАБОРЕ



- Применяется для измерений канавок, пазов, зацеплений, отверстий, резьб и других измерений
- Автоматическое отключение питания
- Установка нуля в любой точке измерения
- Вывод данных на компьютер или блок регистрации показаний
- Возможность предварительного ввода значений

- Индикация показаний в дюймах и миллиметрах
- Запатентованная емкостная измерительная система с функцией экономии энергии
- Специальные устройства для защиты направляющей от грязи

- Вывод данных через интерфейс: Opto RS232 или Digimatic
- LCD-дисплей с высотой символов 7,5 мм
- Материал производства: инструментальная закаленная сталь
- Срок действия батареи: около 2 лет
- Страна производитель: Германия



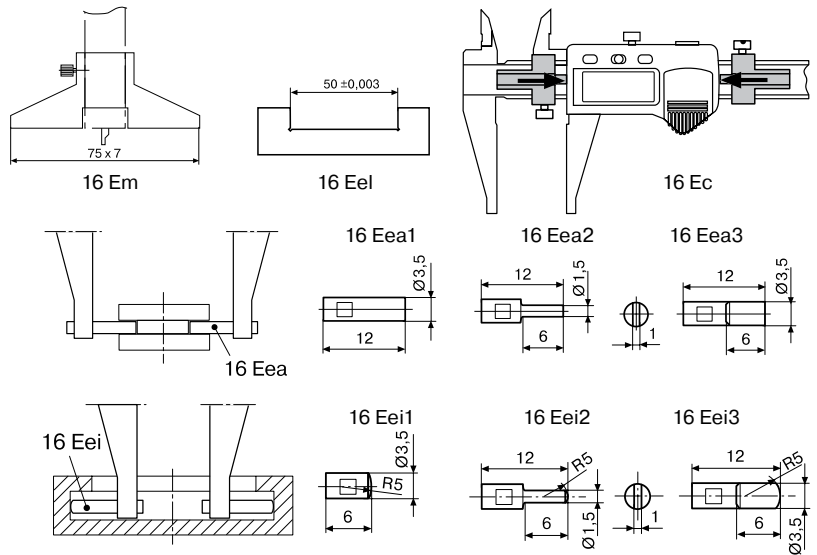
Технические характеристики

Код заказа	Измерительный диапазон, мм	Цена деления, мм	Погрешность, мм
4118800	200	0,01	0,03

* используя аксессуары, измерительный диапазон может изменяться (см. Дополнительные аксессуары)
В комплект поставки входит: футляр, стандартные аксессуары

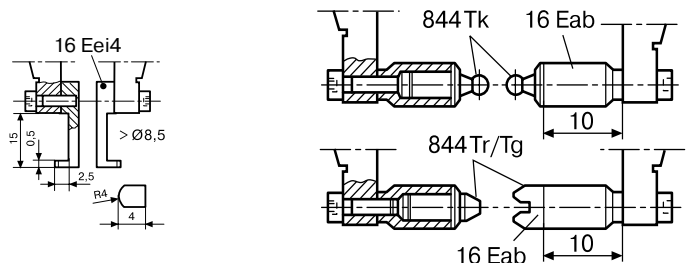
Стандартные аксессуары:

Наименование	Заказ №
16 Em Мост для измерения глубины	4102020
16 Eel Установочный калибр для внутренних измерений	4118817
16 Ec Устройство создания измерительного усилия	4118818
16 Eea 1 Измерительный наконечник для внешних измерений	4118810
16 Eea 2 Измерительный наконечник для внешних измерений	4118811
16 Eea 3 Измерительный наконечник для внешних измерений	4118812
16 Eei 1 Измерительный наконечник для внутренних измерений	4118813
16 Eei 2 Измерительный наконечник для внутренних измерений	4118814
16 Eei 3 Измерительный наконечник для внутренних измерений	4118815



Дополнительные аксессуары:

Наименование	Заказ №
16 Eei 4 Наконечник для внутренних измерений от D8,5 мм	4118816
16 Eab Приемная втулка для 844 Tg/Tr и 844 Tk	4118819
16 EXr Кабель данных Opto RS232C	4102410
16 EXd Кабель данных Digimatic	4102411
Батарея 3V, тип CR 2032	4102520
844 Tk Шариковый измерительный наконечник	
844 Tg/Tr Наконечники для измерения резьбы	





СЕРИЯ 18 N

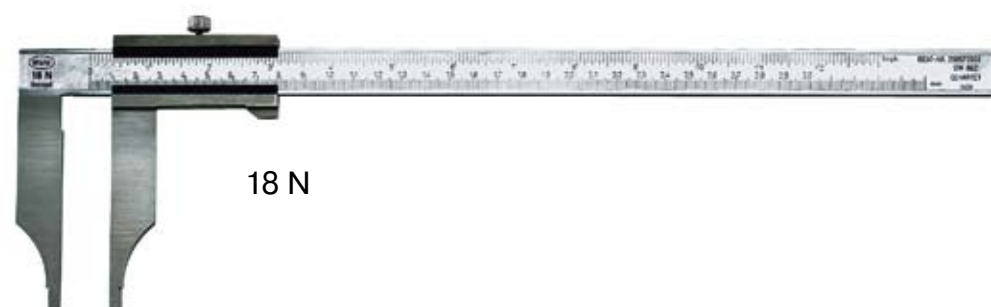
ШТАНГЕНЦИРКУЛЬ НОНИУСНЫЙ



- Нониус и деления направляющей матово хромированы для безбликового считывания
- Материал производства: инструментальная закаленная сталь

- Специальные направляющие для защиты шкалы
- Губки для внутренних измерений закруглены

- Арретир или фиксатор момента
- С механизмом точной установки и без него
- Страна производитель: Германия

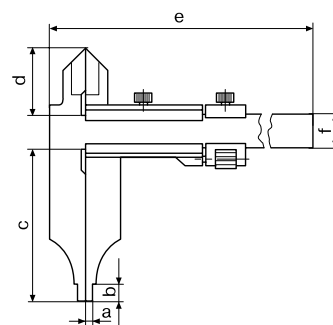
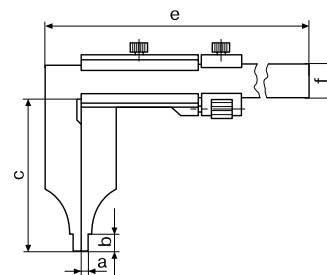


18 N



18 DN

с измерительными губками для внешних измерений



Измерительный диапазон, мм	a	b	c	d	e	f
200	5	10	80	40	310	20x5
300	5	10	90	40	410	20x5
500	10	19	150	60	675	25x6
800	10	19	150	65	985	30x7
1000	10	19	150	67	1185	30x7
1500	15	19	200	86	1760	40x8
2000	15	19	200	96	2270	45x10

Технические характеристики

Код заказа без точной установки	Код заказа с точной установкой	Измерительный диапазон, мм	Цена деления, мм	Погрешность, мм
Серия 18 N				
4112200		200	0,02	0,05
4112201	4112220	300	0,02	0,05
	4112221	500	0,02	0,06
4112210		500	0,05	0,07
	4112222	800	0,02	0,08
4112211		800	0,05	0,10
	4112223	1000	0,02	0,08
4112212		1000	0,05	0,12
	4112224	1500	0,02	0,10
4112213		1500	0,05	0,18
	4112225	2000	0,02	0,12
Серия 18 DN с губками для внешних измерений				
4113200		200	0,05	0,05
4112201		300	0,05	0,05
4113202		500	0,05	0,07
4113203		800	0,05	0,10
4113204		1000	0,05	0,12
4113205		1500	0,05	0,18
4113205		2000	0,05	0,22
	4113300	200	0,02	0,05
	4113301	300	0,02	0,05
	4113302	500	0,02	0,06
	4113303	800	0,02	0,08
	4113304	1000	0,02	0,08

В комплект поставки входит: футляр до 1000 мм, отдельная упаковка свыше 1000 мм



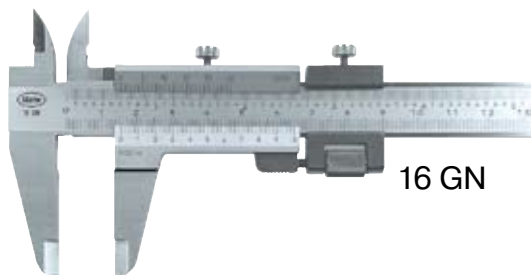
СЕРИЯ 16 ШТАНГЕНЦИРКУЛЬ НОНИУСНЫЙ



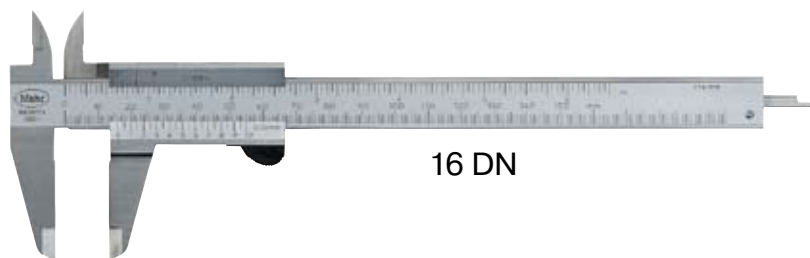
- Материал производства: инструментальная закаленная сталь
- Нониус и деления направляющей матово хромированы для безбликового считывания

- Увеличенные направляющие для защиты масштаба
- Две пары губок для измерения внутренних и внешних измерений
- Глубиномер

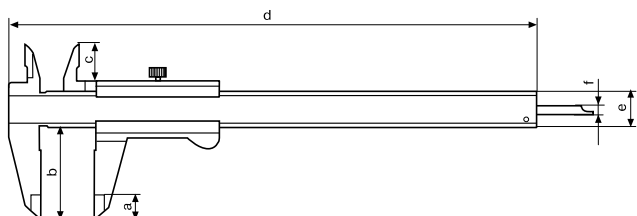
- Устройство измерения отступов
- Арретир или фиксатор момента
- Специальные направляющие для защиты шкалы
- Страна производитель: Германия



16 GN



16 DN



Измерительный диапазон, мм	a	b	c	d	e	f
150	10	40	16	228	16x3	3,8
200	14	50	19	290	17x3,5	3,8
300	16	64	23	404	20x4	4,8

Технические характеристики

Модель	Код заказа без точной установки	Код заказа с точной установкой	Измерительный диапазон, мм	Цена деления, мм	Погрешность, мм	Примечание
16 FN	4100420		150	0,05	0,05	Арретир вверх
16 DN	4100600		150	0,05	0,05	Фиксация момента
16 N	4100500		150	0,05	0,05	Арретир вниз
16 GN	4100650	4100660*	150	0,02	0,04	Арретир вверх
16 FN	4100421		200	0,05	0,05	Арретир вверх
16 GN	4100651	4100661*	200	0,02	0,05	Арретир вверх
16 FN	4100422		300	0,05	0,05	Арретир вверх
16 GN	4100652	4100662*	300	0,02	0,05	Арретир вверх

* Для штангенциркулей с точной установкой диапазон измерения сокращен на 20 мм
В комплект поставки входит: футляр и таблица резьб

Дополнительные аксессуары для серии 16:

Наименование

Заказ №

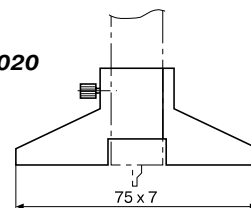
Мост для измерения глубины 16 Em

4102020

Футляр

4100302

4102020



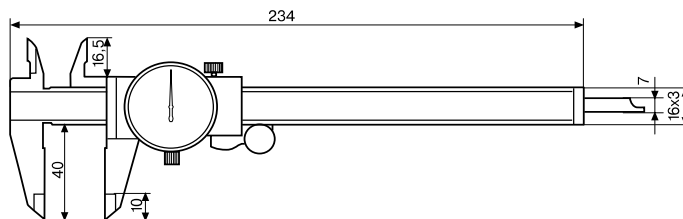
СЕРИЯ 16 U



ШТАНГЕНЦИРКУЛЬ С КРУГОВОЙ ШКАЛОЙ

- Большой контрастный циферблат
- Ударостойкий измерительный механизм

- Установка нулевой точки с помощью поворотного циферблата и арретира



Код заказа	Измерительный диапазон, мм	Погрешность, мм	Цена деления, мм	Диаметр шкалы, мм	Оборот стрелки, мм	a, мм	b, мм	c, мм	d, мм	e, мм
4107005*	150	0,03	0,01	34	1	10	40	16,5	234	16x3
4107107*	150	0,03	0,02	34	2	10	40	16,5	234	16x3

* Футляр заказывается отдельно



СЕРИЯ 30

ЦИФРОВОЙ ШТАНГЕНГЛУБИНОМЕР



- Автоматическое отключение питания
- Установка нуля в любой точке измерения
- Возможность предварительного ввода значений

- Индикация показаний в дюймах и миллиметрах
- Срок действия батареи: около 2 лет
- Максимальная скорость перемещения: 1,5 м/с (60°/с)

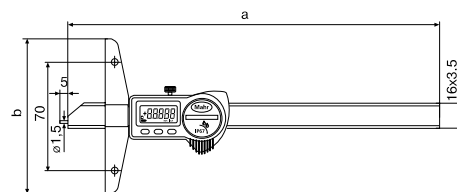
- LCD-дисплей с высотой символов 7,5 мм
- Материал производства: инструментальная закаленная сталь
- Фиксатор
- Страна производитель: Германия

30 EW



ЦИФРОВОЙ ШТАНГЕНГЛУБИНОМЕР с защитой IP67

- Индуктивная влагоустойчивая измерительная система FPS (Fluid Protected measuring System) с Reference-Lock-функцией
- Защита от попадания влаги и грязи IP 67

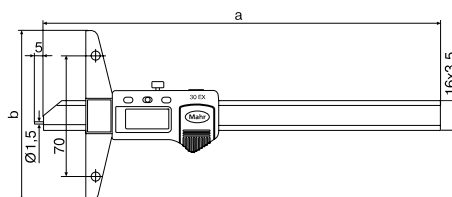


30 EX



ЦИФРОВОЙ ШТАНГЕНГЛУБИНОМЕР

- Вывод данных через интерфейс: Opto RS 232 или Digimatic
- Специальные устройства для защиты направляющей от грязи

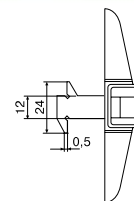
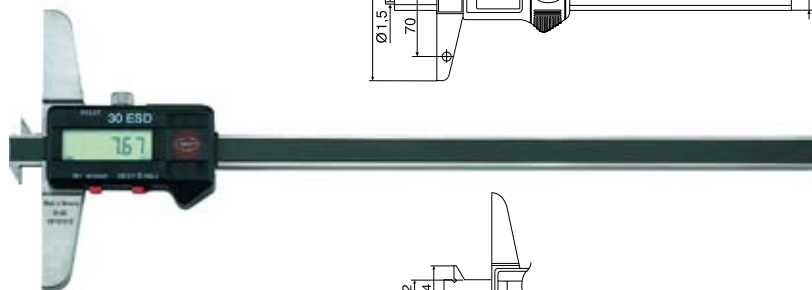


30 ESD



ДВУХАНКЕРНЫЙ ЦИФРОВОЙ ШТАНГЕНГЛУБИНОМЕР

- Вывод данных через интерфейс: Opto RS232 C
- LCD-дисплей с высотой символов 6 мм
- Фиксатор



Технические характеристики

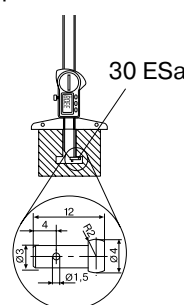
СЕРИЯ	Код заказа	Измерительный диапазон, мм	Длина моста, мм	Цена деления, мм	Погрешность, мм	a	b
30 EW	4126600	150	-	0,01	0,03	234	100
30 EW	4126601	300	-	0,01	0,04	384	150
30 EW	4126602	500	-	0,01	0,05	584	150
30 EX	4126500	150	-	0,01	0,03	234	100
30 EX	4126501	300	-	0,01	0,04	384	150
30 EX	4126502	500	-	0,01	0,05	584	150
30 ESD	4125650	200	100	0,01	0,03	-	-
30 ESD	4125651	300	150	0,01	0,03	-	-

В комплект поставки входит: футляр, батарея

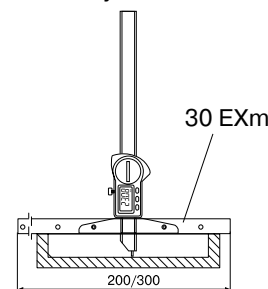
Дополнительные аксессуары:

Наименование	Заказ №
Батарея 3V, тип CR2032	4102520
Измерительный мостик 200 мм	30EXm 4126511
Измерительный мостик 300 мм	30EXm 4126510
Измерительный наконечник для измерения глубины пазов	30 ESa 4125611
Кабель передачи данных Opto RS232C (2 м), с SUB-D 9-pin разъем	16 EXr 4102410
Кабель передачи данных Opto RS232C (2 м), с SUB-D плоская 10-pin вилка	16 EXd 4102411
Кабель передачи данных Opto RS232 (2 м), с SUB-D 9-pin разъем (для серии 30ESD)	16 ESv 4102510
Аксессуары для обработки данных смотрите на странице	148-149

Измерение расстояния



Измерение глубины



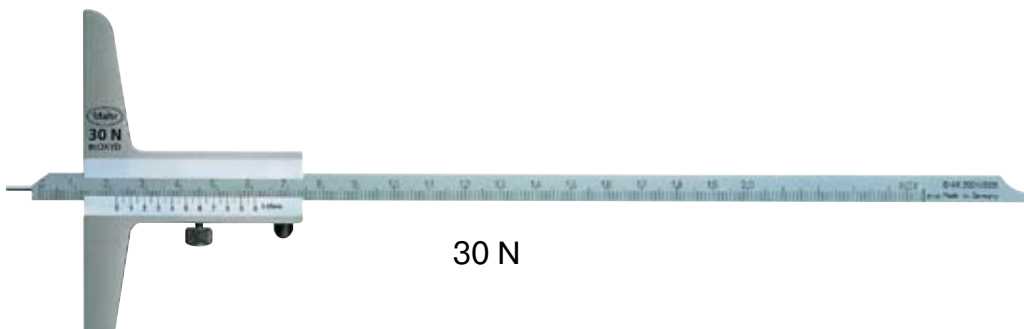


СЕРИЯ 30 N

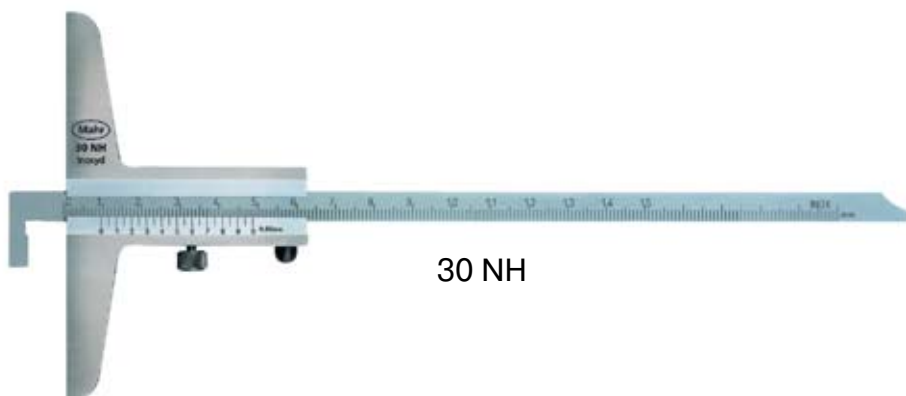
ШТАНГЕНГЛУБИНОМЕР НОНИУСНЫЙ



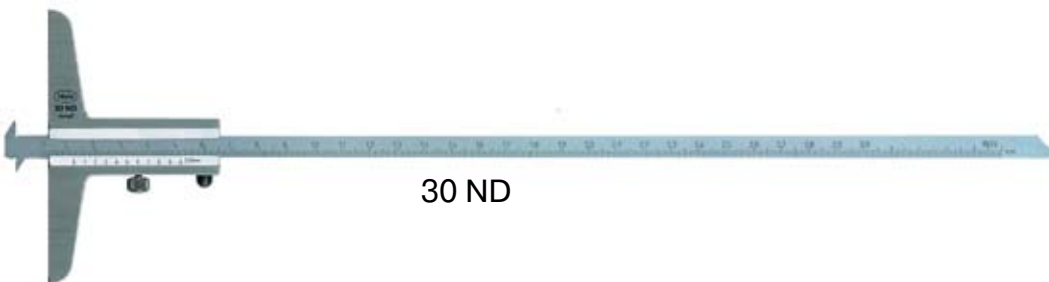
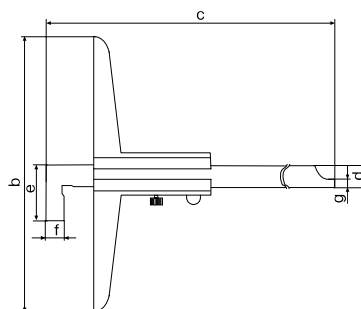
- Нониус и деления направляющей матово хромированы для безбликового считывания
- Материал производства: инструментальная закаленная сталь
- Специальные направляющие для защиты шкалы
- Арретир или фиксатор момента
- Твердосплавный измерительный наконечник
- Опорный мостик
- Страна производитель: Германия



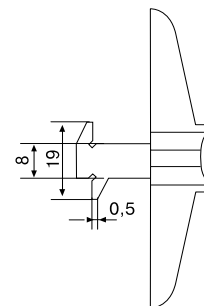
30 N



30 NH



30 ND



Измерительный диапазон, мм	Øa	b	c	d	e	f	g
80	1	50	140	8x3	-	-	-
150	1,5	100	235	8x3	20	5	3,5
200	1,5	100	285	8x3	20	5	3,5
300	2,0	150	390	12x4	28	10	4
500	2,0	150	590	12x4	28	10	4

Технические характеристики

Код заказа	Измерительный диапазон, мм	Цена деления, мм	Погрешность, мм
Серия 30 N			
4127200	80	0,05	0,05
4127300	150	0,05	0,05
4127301	200	0,05	0,05
4127201	300	0,05	0,05
4127202	500	0,05	0,07
Серия 30 NH с анкером			
4127350	150	0,05	0,05
4127351	200	0,05	0,05
4127352	300	0,05	0,05
4127353	500	0,05	0,07
Серия 30 ND с анкером и опорным мостиком 100 мм			
4127410	200	0,05	-
4127411	300	0,05	-

В комплект поставки входит: футляр, батарея



СЕРИЯ TC

ШТАНГЕНРЕЙСМАС ЦИФРОВОЙ



RS232

3 ГОДА
ГАРАНТИЯ

MM
ДЮЙМ

Preset

- Запатентованная измерительная система Sylvac
- Разметка на деталях из различных материалов
- Относительные измерения при использовании рычажного индикатора или индикаторной головки
- Максимальная скорость перемещения: 1 м/сек

- LCD дисплей с высотой символов 8,5 мм
- Срок действия батареи: около 2000 ч
- Вывод данных через интерфейс RS 232
- Материал производства: инструментальная закаленная сталь
- Материал производства основания: чугун
- Твердосплавный разметчик

- Фиксация измеренного значения
- Возможность предварительного ввода значений
- Индикация показаний в дюймах и миллиметрах
- Две референсных точки RefI / RefII
- Страна производитель: Швейцария



Разметка (TC1, TC2)



Относительное измерение (TC2, TC9)

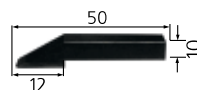
Технические характеристики

Код заказа	Измерительный диапазон, мм	Цена деления, мм	Погрешность, мм	Высота, мм	Вес, кг
TC 401	0-400	0,01	0,03	560	4,7
TC 601	0-600	0,01	0,04	760	5

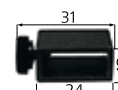
В комплект поставки входит: стандартные аксессуары, батарея, защитный чехол

Стандартные аксессуары:

Наименование	Заказ №
Разметчик с твердосплавным наконечником	TC1
Зажимное устройство	TC2



TC1



TC2

Дополнительные аксессуары:

Наименование	Заказ №
Держатель для индикатора (метрический)	TC9
Держатель для индикатора (дюймовый)	TC9E
Опто кабель, RS 232	TVM.O-PC/AT.9P



TC9



TVM.O-PC/AT.9P